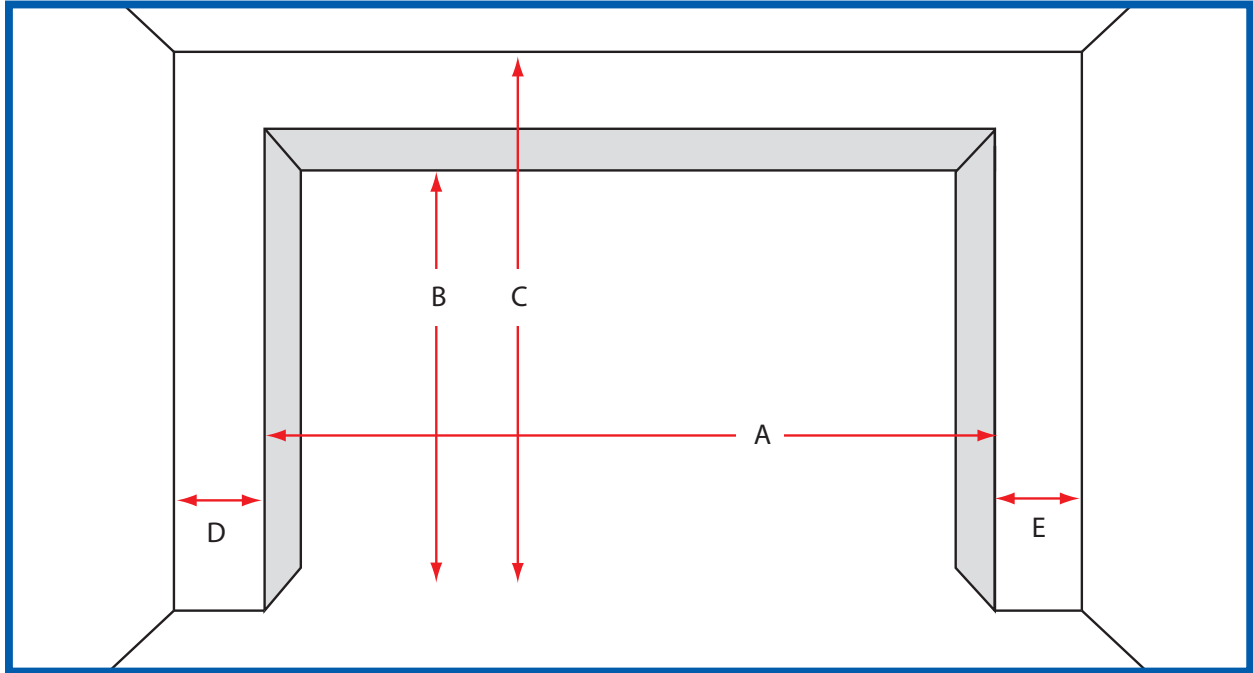


Viktige mål du må vite FØR du bestiller garasjeport



Bredde, lysåpning (A)	
Høyde, lysåpning (B)	
Takhøyde (C)	
Sideplass, venstre (D)	
Sideplass, høyre (E)	

Send gjerne dette skjemaet inn
til oss på post@norskport.no

NAVN:

ADRESSE:

POSTNR.:

POSTSTED:

TELEFON:

E-POST: